



ELIMINAREA ZONELOR INACTIVE ȘI ÎMBUNĂȚĂȚIREA SUPRAVEGHERII REȚELEI DE APĂ POTABILĂ



MĂSURĂTORI DE DATE OPERAȚIONALE SMARTPROBE PENTRU
REȚELELE DE APĂ POTABILĂ



CUPRINS

DEZVOLTAREA UNEI IMAGINI CLARE A REȚELEI DVS. DE APĂ POTABILĂ 4

PROFITAȚI DE INFORMAȚII VALOROASE ALE DATELOR PENTRU A VĂ PROTEJA ALIMENTAREA DVS. CU APĂ 6

EXPERIENȚĂ DE NEEGALAT PENTRU UTILIZATOR 8

MAXIMIZAȚI INTREȚINEREA CU UN EFORT MINIM 10

MĂSURĂTORI DE DATE OPERAȚIONALE SMARTPROBE 3

DEZVOTAREA UNEI IMAGINI CLARE A REȚELEI DVS. DE APĂ POTABILĂ

Creați baze de date utile pentru monitorizarea distribuției în rețeaua dvs. de apă potabilă cu PIPELIFE SmartProbe. Dispozitivul de monitorizare a apei a fost dezvoltat în colaborare cu companiile de utilități publice pentru a vă ajuta să mențineți un serviciu sigur și coerent prin eliminarea zonelor inactive din rețeaua dvs.

Gama noastră largă de senzori plug-and-play poate fi schimbată cu ușurință la nivelul solului și oferă o imagine de ansamblu completă a rețelei fără întreruperea acestuia în perioadele de instalare sau mentenanță.

Evitați devierile sau structurile costisitoare prin instalarea dispozitivului nostru compact și modular pe conductele situate în zone fără trafic. Un număr mai mare de senzori care măsoară presiunea, temperatura, pH-ul, conductivitatea și turbiditatea, stabilesc o imagine completă a rețelei dvs. pe baza căreia se pot executa decizii optime de operare și întreținere.

Tehnologia de monitorizare a apei avansează în fiecare zi și ne-am asigurat că dispozitivul nostru rămâne potrivit pentru viitor cu un design compatibil care se adaptează senzorilor de astăzi și de mâine.





PROFITATI DE INFORMAȚII VALOROASE ALE DATELOR PENTRU A VĂ PROTEJA ALIMENTAREA CU APĂ



POTRIVIT PENTRU IMPLEMENTAREA PE SCARĂ LARGĂ ÎN REȚEAUA DE CONDUCTE

EVITAȚI COSTURILE SUPPLEMENTARE DE ÎNTREȚINERE PRIN SOLUȚIONAREA DIN TIMP A PIERDERILOR

O acoperire mai mare a monitorizării în întreaga rețea vă poate ajuta să descoperiți noi scurgeri care adesea trec neobservate. Acționați preventiv și rezolvați fisurile din conducte înainte ca acestea să devină probleme majore care să vă perturbe distribuția.

ELIMINAȚI ZONELE INACTIVE ȘI BUCURAȚI-VĂ DE O SUPRAVEGHERE COMPLETĂ

PIPELIFE SmartProbe este compact și alimentat cu baterii pentru a oferi libertate de poziționare în interiorul zonelor fără trafic. Cu puncte suficiente de colectare, puteți elimina zonele inactive și forma o imagine mai clară a modului în care funcționează rețeaua dvs.



PROIECTARE BINE GÂNDITĂ ȘI DURABILĂ A PRODUSULUI

INSTALARE ȘI ÎNTREȚINERE

Dispozitivele noastre inteligente de monitorizare a apei sunt rapide și ușor de instalat pe conductă în 1,5 până la 3 ore. Instalarea poate fi efectuată fără a întrerupe alimentarea cu apă sau a risca contaminarea. Odată instalate, puteți efectua întreținerea sau schimba senzorii cu acces ușor de la nivelul solului.

CERINȚE

SmartProbe-ul modular de la PIPELIFE a fost proiectat pentru adaptabilitate pe termen lung. Pe măsura ce cerințele de măsurare se schimbă, dispozitivul nostru va rezista cu senzori plug-and-play, care sunt ușor de înlocuit. Instalând acum dispozitivele noastre de monitorizare a apei, puteți rămâne adaptabili indiferent de ceea ce vă rezervă viitorul.





EXPERIENȚĂ DE NEEGALAT PENTRU UTILIZATORI

Dispozitivele noastre inteligente de monitorizare a apei pot fi integrate fără probleme în sistemele terțe preexistente, oferind, un sistem inteligent complet prin intermediul PIPELIFE SmartHub.

FIȚI LA CURENT CU REȚEAUA DVS. ,ORICÂND, DIN ORICE LOC

Configurați-vă dispozitivele inteligente și urmăriți datele din rețeaua de apă după bunul plac cu monitorizarea sistemului de la distanță în interfața noastră SmartHub oferită în cloud. Disponibil prin browser sau aplicație, SmartHub oferă o imagine completă a rețelei prin intermediul graficelor de vizualizare ale datelor.

ÎMBUNĂTĂȚIȚI PROCESUL DECIZIONAL

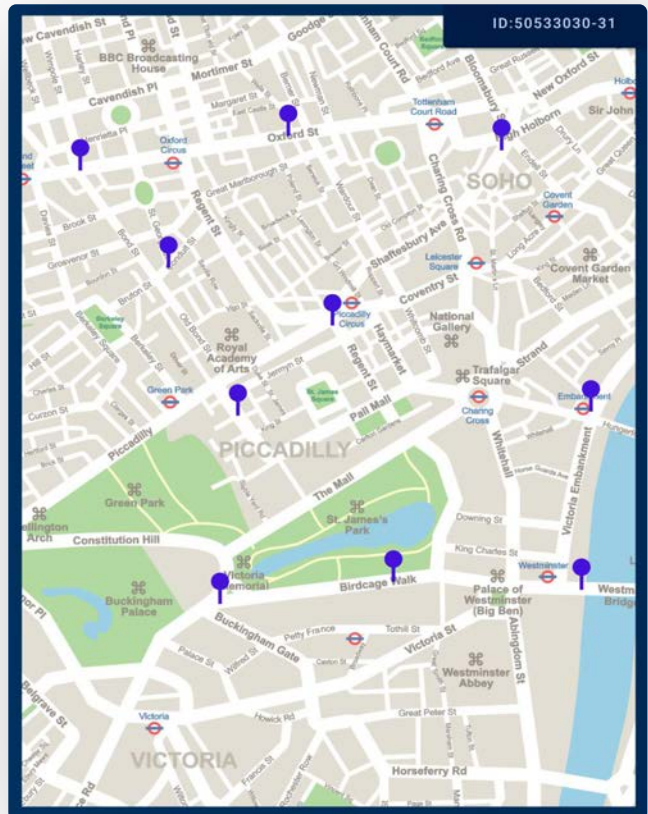
Cu vizualizarea intuitivă a SmartHub puteți lua decizii mai bine informate și puteți utiliza setul dvs. bogat de date pentru a anticipa evenimente prin Big Data, modele analitice și de studiu prelucrate.

PROFITAȚI DE PERSONALIZAREA SETĂRIILOR SISTEMULUI

Configurați-vă dispozitivele pentru a monitoriza problemele care sunt relevante pentru vulnerabilitățile specifice rețelei dvs. cu alarme cu praguri personalizate și modelare predictivă.

INFORMAȚII VALOROASE

- + Comparați datele colectate cu modelul hidraulic
- + Monitorizați distribuția în întreaga rețea
- + Descoperiți fluctuațiile în calitatea apei
- + Detectați și localizați mai devreme pierderile
- + Beneficiați de întreținerea preventivă.
- + Îmbunătățiți gestionarea presiunii și a debitului cu puncte de date suplimentare



DATE SESIZABILE

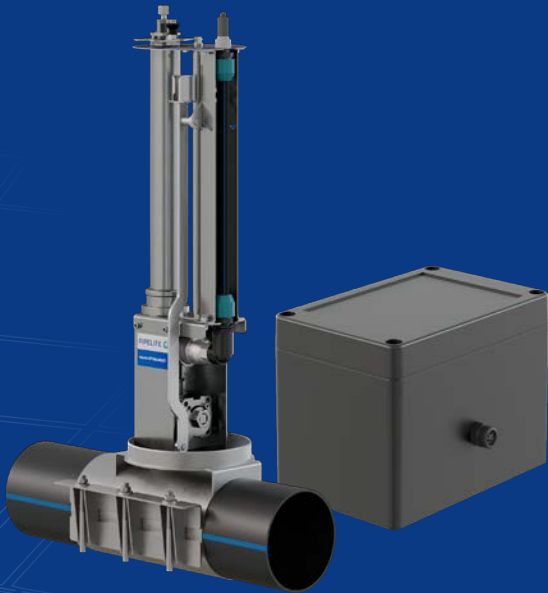
SmartProbe cuprinde o gamă largă de senzori pentru colectarea de date precise, inclusiv:

- + Presiuna + temperatura
- + Conductivitate + temperatură
- + pH + potential de oxido-reducere + temperatură
- + Turbiditate
- + Viteza și direcția debitului (în curând)

MAXIMIZAȚI ÎNTREȚINEREA CU UN EFORT MINIM

Dispozitivul inteligent de monitorizare a apei de la PIPELIFE vorbește despre o cerere tot mai mare de infrastructură urbană inteligentă. În întreaga Europă, municipalitățile îmbunătățesc calitatea vieții locuitorilor lor prin utilizarea de tehnologii inovatoare. O alimentare cu apă sigură și fiabilă face parte integrantă din această ambiție și plasează monitorizarea inteligentă a rețelei de apă în centrul idealului unui oraș inteligent.

SmartProbe oferă informații suplimentare care vă permit să continuați să oferiți utilizatorilor finali o aprovizionare constantă și sigură cu apă potabilă.



+ **LORA**
+ **NB-IoT**

SOFTWARE

- + Integrare perfecta în sistemele terțe existente
- + Măsurătorile cheie, vizualizările de date și configurațiile dispozitivelor sunt disponibile în SmartHub-ul PIPELIFE
- + Acesul la SmartHub este securizat cu doi factori de autentificare
- + SmartHub este disponibil prin intermediul unui browser web sau a unei aplicații pentru dispozitive inteligente (iOS, Android)

DISPOZITIV ȘI HARDWARE

- + Dispozitivele inteligente de monitorizare a apei de la PIPELIFE sunt potrivite pentru toate diametrele de conductă, materialele și adâncimile de instalare utilizate în mod obișnuit.
- + Sensorii ușor de înlocuit acoperă cerințele dvs. personalizate de date și facilitează măsurile de întreținere fără stres.
- + Controlerul PIPELIFE Edge, alimentat cu baterii, transmite în siguranță datele către SmartHub.x

CONECTAREA LA SMARTHUB

- + Dispozitivul nostru inteligent de monitorizare a apei se conectează la SmartHub prin intermediul tehnologiei wireless LoRa și NB IoT*.
- + SmartHub poate satisface, de asemenea, integrarea sistemelor terților și validarea datelor.

* în curând



Conținutul și informațiile incluse în această broșură sunt destinate numai în scopuri generale de marketing și nu vor fi invocate de către nicio persoană ca fiind complete sau exacte. În special, această broșură nu poate înlocui sfatul corect al experților, în special cu privire la caracteristicile produselor, la utilizarea lor, compatibilitatea acestuia pentru scopul avut în vedere sau metoda adecvată de procesare. Toate contribuțiile și ilustrațiile din această broșură sunt supuse dreptului de autor. Cu excepția cazului în care se specifică altfel în mod explicit, repetarea conținutului nu este permisă. Utilizarea fotocopiilor din această broșură este doar pentru uz privat și necomercial. Orice multiplicare sau distribuire în scop profesional este strict interzisă. Exonerarea responsabilității: Pipelife a creat această broșură după cunoștințele sale. Pipelife nu poate accepta nicio răspundere suferită sau suportată de orice persoană care rezultă din sau în legătură cu orice încredere în conținutul sau informațiile conținute în această broșură. Această limitare se aplică tuturor pierderilor sau daunelor de orice fel, inclusiv, dar fără a se limita la, daune directe sau indirecte, daune ulterioare sau punitive, cheltuieli dezamăgitoare, pierderi de profit sau pierderi de afaceri.